

4" Super Stainless 3 Phase



Submersible Motors

Quality in the Well

Franklin Electric 4" encapsulated submersible motors, built in ISO 9001/14001 certified facilities for outstanding performance in 4" or larger water wells.

The three phase motor offers maximum life and highest efficiency under various load conditions. It should ideally be combined to the Franklin Electric SubStart/SubTronic3P control boxes for maximum system performance, protection and warranty.

Product features

- StatorShield™ - Franklin encapsulation system
- Stator with 316SS shell
- High efficiency electrical design (low operation cost, cool running winding)
- Removable water bloc lead connector
- No-wear, water lubricated radial and thrust bearings for 100% maintenance free operation
- Non-contaminating FES 93 filling liquid
- Various agency approvals for use in drinking water

Pollution Recovery Motor-version Specifications

- Fluorelastomere (Viton®) rubber parts
- Special Polyuretane (PUR) lead assemblies
- 304 graded stainless steel as standard, 316SS as an option

Technical Specification

- 0,37 – 3kW
- 4" NEMA flange
- Rotation: reversible
- Degree of protection: IP68
- Insulation: Cl.B
- Rated ambient temperature: 30°C
- Required cooling flow: min. 0,08m/s
- Max. starts/hr.: 20, equally distributed
- Mounting: vertical to horizontal, shaft upwards
- Voltage tolerance from nominal: -10% / +6%
- Protection requirements: EN 61947-4-1

Options

- Built in lightning arrestors
- Motors in full 316SS
- Various cable lengths
- Special voltages
- Alternative material executions

3- Phasen 304SS / 316SS Model Numbers 50 Hz

P _N [kW]	U _N [V]	Digit 1 - 6	Digit 7 - 10							
			Standard 304SS		Pollution Recovery 304SS		Standard 316SS		Pollution Recovery 316SS	
			Single pack, with Lead*	40 motors packing unit	Single pack, with Lead*	40 motors packing unit	Single pack, with Lead*	40 motors packing unit	Single pack, with Lead*	40 motors packing unit
0,37	220, 230	234 751	6700L	6700	6715L	6715	6800L	6800	6815L	6815
	380 - 415	234 761	6700L	6700	6715L	6715	6800L	6800	6815L	6815
	500	234 791	6700L	6700	6715L	6715	6800L	6800	6815L	6815
0,55	220, 230	234 752	6700L	6700	6715L	6715	6800L	6800	6815L	6815
	380 - 415	234 762	6700L	6700	6715L	6715	6800L	6800	6815L	6815
	500	234 792	6700L	6700	6715L	6715	6800L	6800	6815L	6815
0,75	220, 230	234 753	6700L	6700	6715L	6715	6800L	6800	6815L	6815
	380 - 415	234 763	6700L	6700	6715L	6715	6800L	6800	6815L	6815
	500	234 793	6700L	6700	6715L	6715	6800L	6800	6815L	6815
1,10	220, 230	234 754	6700L	6700	6715L	6715	6800L	6800	6815L	6815
	380 - 415	234 724	6700L	6700	6715L	6715	6800L	6800	6815L	6815
	500	234 794	6700L	6700	6715L	6715	6800L	6800	6815L	6815
1,50	220, 230	234 755	6700L	6700	6715L	6715	6800L	6800	6815L	6815
	380 - 415	234 725	6700L	6700	6715L	6715	6800L	6800	6815L	6815
	500	234 795	6700L	6700	6715L	6715	6800L	6800	6815L	6815
2,20	220, 230	234 756	6700L	6700	6715L	6715	6800L	6800	6815L	6815
	380 - 415	234 726	6700L	6700	6715L	6715	6800L	6800	6815L	6815
	500	234 796	6700L	6700	6715L	6715	6800L	6800	6815L	6815
3,00	220, 230	234 766	6700L	6700	6715L	6715	6800L	6800	6815L	6815
	380 - 415	234 764	6700L	6700	6715L	6715	6800L	6800	6815L	6815
	500	234 768	6700L	6700	6715L	6715	6800L	6800	6815L	6815

* Lead lengths Motors "L" : up to 1.5kW with 1.5m preassembled cable, starting at 2.2 kW with 2.5m pre-mounted cable

3-Phase Performance Data 50 Hz

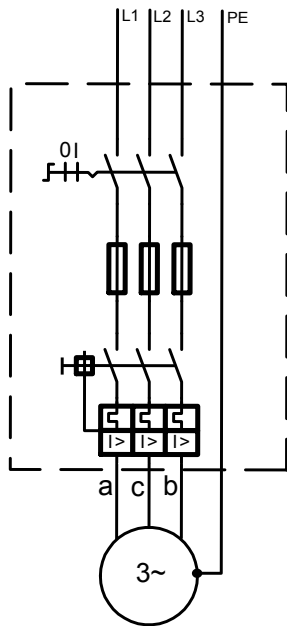
P _N [kW]	Thrust F [N]	U _N [V]	n _N [min ⁻¹]	I _N [A]	I _A [A]	η (Eff.) [%] at % load			cos φ (Pf.) at % load			T _N [Nm]	T _A [Nm]
						50	75	100	50	75	100		
						0,37	4000	220	2850	1,91	8,83		
230	2870	1,90	9,36	54	63			66	0,55	0,66	0,74	1,22	3,00
380	2850	1,10	5,10	55	63			66	0,60	0,71	0,79	1,23	2,70
400	2870	1,10	5,41	54	63			66	0,55	0,66	0,74	1,22	3,00
415	2880	1,14	5,61	53	61			65	0,51	0,62	0,71	1,23	3,20
0,55	4000	220	2855	2,7	12,2	57	64	68	0,60	0,71	0,79	1,84	3,80
		230	2870	2,8	12,9	55	63	68	0,53	0,65	0,74	1,82	4,20
		380	2855	1,6	7,0	57	64	68	0,60	0,71	0,79	1,84	3,80
		400	2870	1,6	7,4	55	63	68	0,53	0,65	0,74	1,82	4,20
		415	2880	1,7	7,7	50	60	65	0,50	0,61	0,70	1,82	4,60
0,75	4000	220	2840	3,5	17,4	63	69	70	0,61	0,73	0,81	2,51	6,05
		230	2865	3,5	18,3	61	68	70	0,55	0,68	0,77	2,49	6,70
		380	2840	2,0	10,1	63	69	70	0,61	0,73	0,81	2,51	6,05
		400	2865	2,0	10,6	61	68	70	0,55	0,68	0,77	2,49	6,70
		415	2875	2,1	10,9	58	66	69	0,51	0,63	0,73	2,48	7,20
1,1	4000	220	2840	1,5	7,6	63	69	70	0,61	0,73	0,81	2,51	6,05
		230	2830	4,9	26,4	68	73	74	0,63	0,75	0,82	3,71	10,23
		230	2850	4,9	27,8	66	72	74	0,57	0,69	0,78	3,67	11,33
		380	2830	2,8	15,3	68	73	74	0,63	0,75	0,82	3,71	10,23
		400	2850	2,8	16,0	66	72	74	0,57	0,69	0,78	3,67	11,33
1,5	4000	220	2830	2,9	16,7	64	70	73	0,52	0,65	0,74	3,64	12,20
		230	2830	2,1	11,6	68	73	74	0,63	0,75	0,82	3,71	10,23
		220	2830	6,7	34,0	67	72	73	0,62	0,74	0,83	5,04	12,77
		230	2855	6,7	35,9	65	71	73	0,55	0,68	0,78	5,00	14,10
		380	2830	3,9	19,7	67	72	73	0,62	0,74	0,83	5,04	12,77
2,2	4000	220	2830	3,9	20,7	65	71	73	0,55	0,68	0,78	5,00	14,10
		230	2830	2,9	14,9	67	72	73	0,62	0,74	0,83	5,04	12,77
		220	2820	9,3	49,0	71	75	75	0,6	0,74	0,82	7,42	19,87
		230	2845	9,5	51,6	69	74	75	0,52	0,66	0,77	7,37	22
		380	2820	5,4	28,3	71	75	75	0,6	0,74	0,82	7,42	19,87
3	4000	220	2820	5,8	30,9	65	72	74	0,47	0,61	0,72	7,33	23,67
		230	2820	4,1	21,5	71	75	75	0,6	0,74	0,82	7,42	19,87
		220	2820	12,8	69,1	73	77	77	0,61	0,74	0,82	10,16	28,80
		230	2845	13,0	72,8	70	76	76	0,53	0,67	0,77	10,06	31,93
		380	2820	7,4	39,9	73	77	77	0,61	0,74	0,82	10,16	28,80
3	4000	400	2845	7,5	42,0	70	76	76	0,53	0,67	0,77	10,06	31,93
		415	2855	7,9	43,6	67	73	75	0,47	0,61	0,72	10,04	34,33
		500	2820	5,6	30,3	73	77	77	0,61	0,74	0,82	10,16	28,80



Winding Resistances 304SS / 316SS 50Hz

P_N [kW]	U_N [V]	Stator Ref.	U - V / Ohm
0,37	220 - 230	326 775 945 / 955	14,6 - 17,8
	380 - 400 - 415	326 710 945 / 955	44,8 - 54,8
	500	326 787 945 / 955	90,8 - 111,0
0,55	220 - 230	326 776 945 / 955	11,3 - 13,8
	380 - 400 - 415	326 711 945 / 955	34,2 - 41,8
	500	326 788 945 / 955	57,3 - 70,0
0,75	220 - 230	326 777 945 / 955	7,6 - 9,2
	380 - 400 - 415	326 712 945 / 955	23,2 - 28,3
	500	326 789 945 / 955	38,7 - 47,3
1,1	220 - 230	326 778 945 / 955	4,5 - 5,4
	380 - 400 - 415	326 713 945 / 955	13,8 - 16,8
	500	326 790 945 / 955	23,1 - 28,3
1,5	220 - 230	326 779 945 / 955	3,6 - 4,3
	380 - 400 - 415	326 714 945 / 955	10,9 - 13,4
	500	326 791 945 / 955	20,7 - 25,3
2,2	220 - 230	326 780 945 / 955	2,5 - 3,0
	380 - 400 - 415	326 715 945 / 955	7,1 - 8,6
	500	326 792 945 / 955	11,9 - 14,5
3	220 - 230	326 781 945 / 955	1,5 - 1,9
	380 - 400 - 415	326 716 945 / 955	4,7 - 5,8
	500	326 793 945 / 955	8,4 - 10,2

Electrical connection 3 Phase Motors DOL



a	b	c	PE
black	brown	grey	yellow/green

Motor Leads*

\emptyset [mm ²]	B [mm]	H [mm]
4X1,5	14,6 ± 0,3	5,1 ± 0,3

L [m]	3 ~ Standard Motor- Flat Leads 304SS / 316 SS
1,5	310 178 501
2,5	310 178 502
5	310 178 505
10	310 178 510
15	310 178 515
20	310 178 520
30	310 178 530
40	310 178 540
50	310 178 550

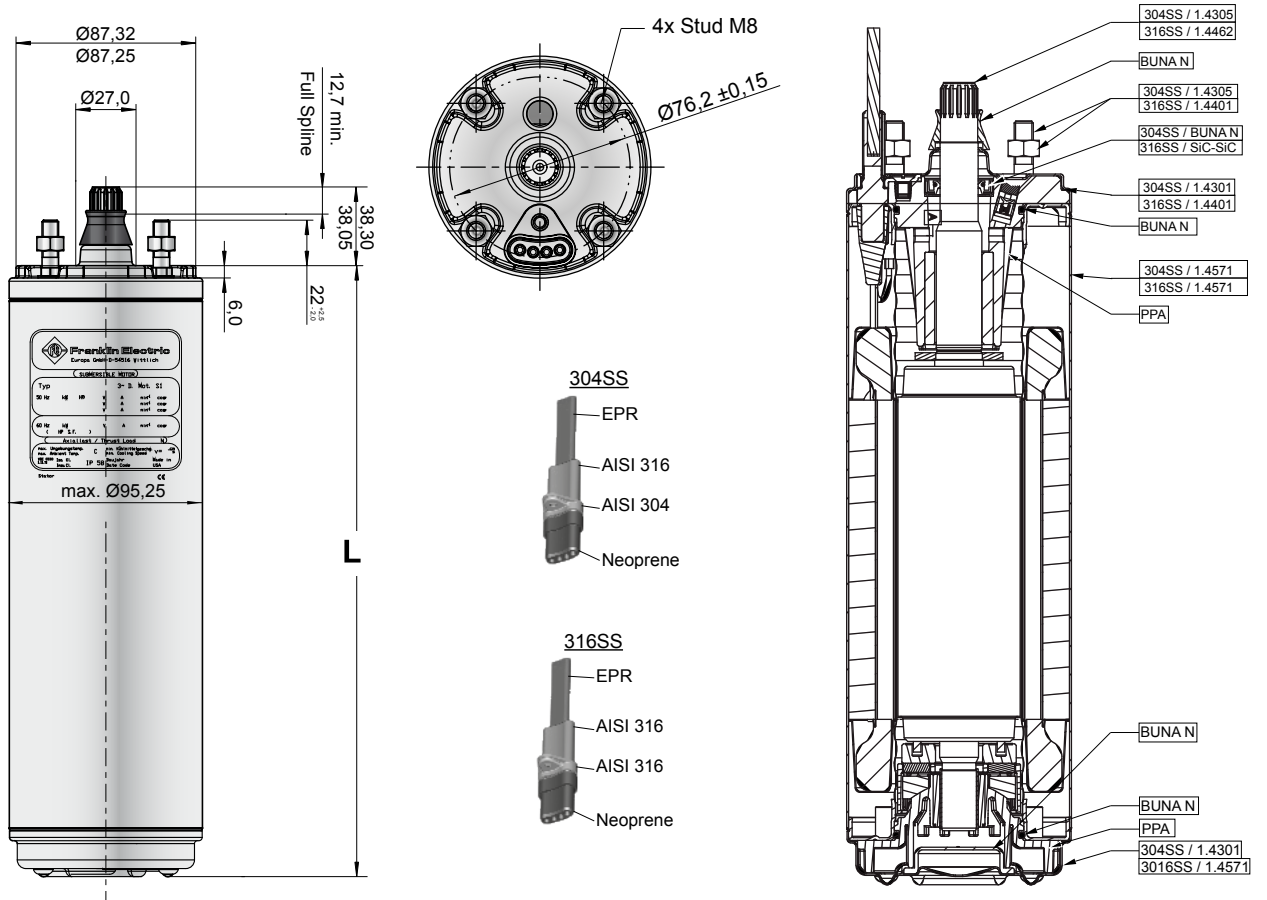
\emptyset [mm ²]	$\emptyset D$ (mm)
4X1,5	9,8 ± 0,3

L [m]	3 ~ Motor- Pollution Recovery Round Leads 304SS / 316 SS
1,5	310 318 501
2,5	310 318 502
5	310 318 505
10	310 318 510
15	310 318 515
20	310 318 520
30	310 318 530
40	310 318 540
50	310 318 550

*Cables are designed for submerged operation. For air operation please consult Franklin Electric.

0,37kW - 3,0kW

Material Description



Tolerances according to NEMA MG 1-18.388

4" 3- Phase Motors Lengths & Weights

P _N		L [mm]	M [kg]	Motor with Lead in single pack		Motor Package size (40 motors per packing unit)	
[kW]	[HP]			[mm]	[kg]	[mm]	[kg]
0,37	0,5	237,2	5,58	400 x 100 x 110	6,3	800 x 500 x 870	242
0,55	0,75	251,1	6,40	400 x 100 x 110	7,2	800 x 500 x 870	274,8
0,75	1,0	271,2	7,25	530 x 100 x 110	8,0	800 x 500 x 870	308,8
1,10	1,5	297,2	8,55	530 x 100 x 110	9,3	800 x 500 x 870	360,8
1,50	2,0	321,2	9,55	530 x 100 x 110	10,3	800 x 500 x 870	400,8
2,20	3,0	353,2	11,05	796 x 100 x 110	11,8	800 x 500 x 870	460,8
3,0	4,0	408,2	13,55	796 x 100 x 110	14,3	800 x 500 x 870	560,8